

Грузовой насос танкера

Электродвигатель АИР 180 М4

$N=30\text{кВт}$; $n=1450\text{об/мин}$

Электродвигатель АИР 180 М4

$N=30\text{кВт}$; $n=1450\text{об/мин}$

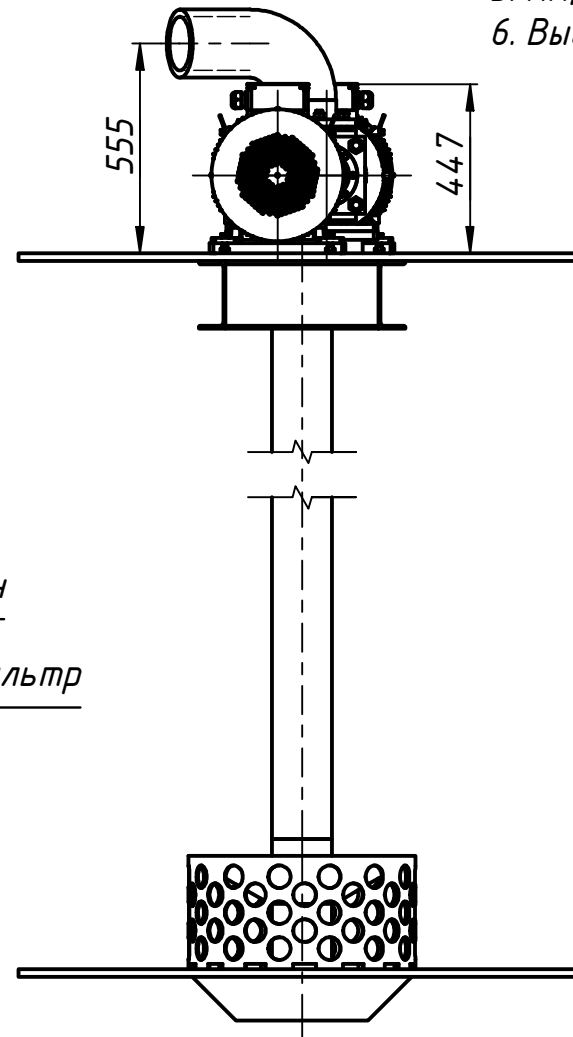
Палуба

Обратный клапан

Механический фильтр

Дно емкости

6460



- Технические характеристики:
1. Мощность $N=60\text{кВт}(30\times 2)$;
 2. Частота вращения входных валов $n=1450\text{ об/мин}$;
 3. Объем насоса $2,55\text{л}$;
 4. Расход $Q=200\text{м}^3/\text{ч}$;
 5. КПД $0,95$;
 6. Высота самовсасывания 8м .

Разработчик ЗАО "Технология маркет"

<https://ec-gearing.ru>

